

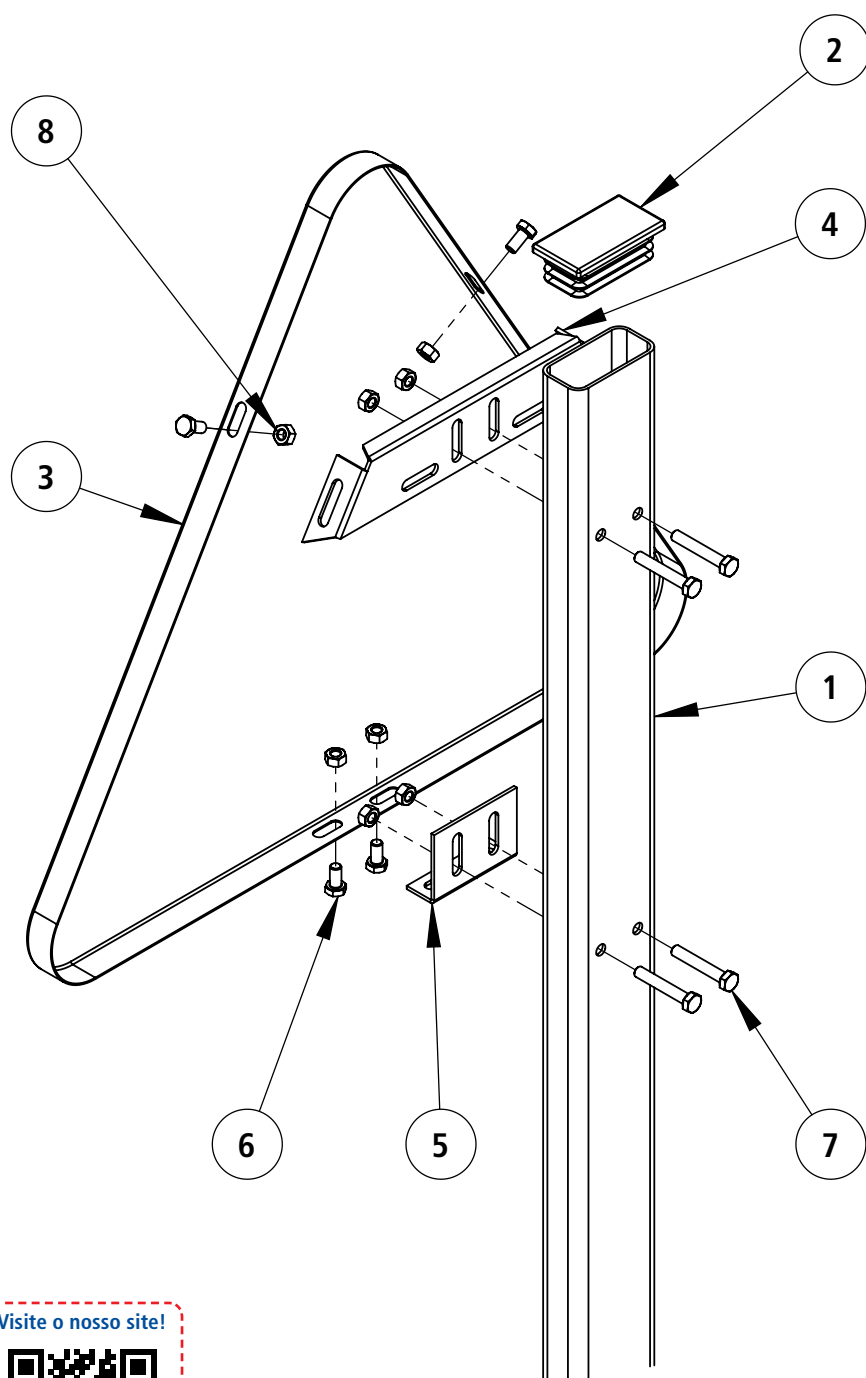


Meio Corte
SINALIZAÇÃO TRÂNSITO

FIXAÇÃO DE SINAIS

Esquema de Montagem

**SINAL EM FERRO GALVANIZADO OU ALUMÍNIO
POSTE RECTANGULAR
ABA 25 MM**



Peça N°	Designação	Quant.
1	Tubo 80 x 40 x 2.0	1
2	Topo 80 x 40	1
3	Sinal Triangular	1
4	Charneira Triangular	1
5	Charneira 80 x 40	1
6	DIN 933 M8x20	4
7	DIN 933 M8x50	4
8	DIN 933 M8	8

Visite o nosso site!



Escritório e Fábrica
Zona Industrial do Batel, Lote 10
2890-161 Alcochete - Portugal

(+351) 212 384 480
info@meiocorte.pt
www.meiocorte.pt

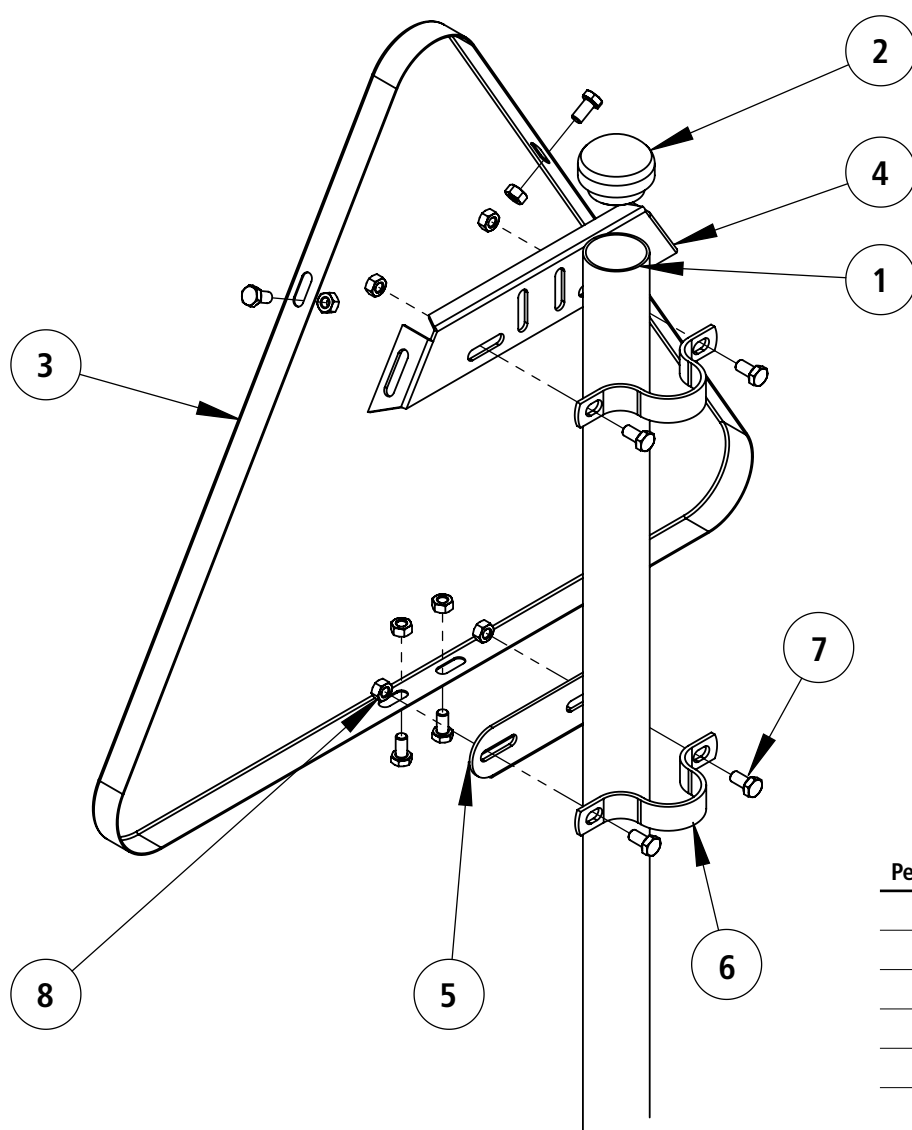


Meio Corte
SINALIZAÇÃO TRÂNSITO

FIXAÇÃO DE SINAIS

Esquema de Montagem

SINAL EM FERRO GALVANIZADO OU ALUMÍNIO POSTE CIRCULAR ABA 25 MM



Peça Nº	Designação	Quant.
1	Tubo Ø48 x 2 mm (*)	1
2	Topo Ø48	1
3	Sinal Triangular	1
4	Charneira Triangular	1
5	Charneira 135	1
6	Abraçadeira em Alumínio Estriado ou Abraçadeira em Aço Zincado	2
7	DIN 933 M8x20	8
8	DIN 933 M8	8

* Disponível com outras espessuras

Visite o nosso site!



Escritório e Fábrica
Zona Industrial do Batel, Lote 10
2890-161 Alcochete - Portugal

(+351) 212 384 480
info@meiocorte.pt
www.meiocorte.pt

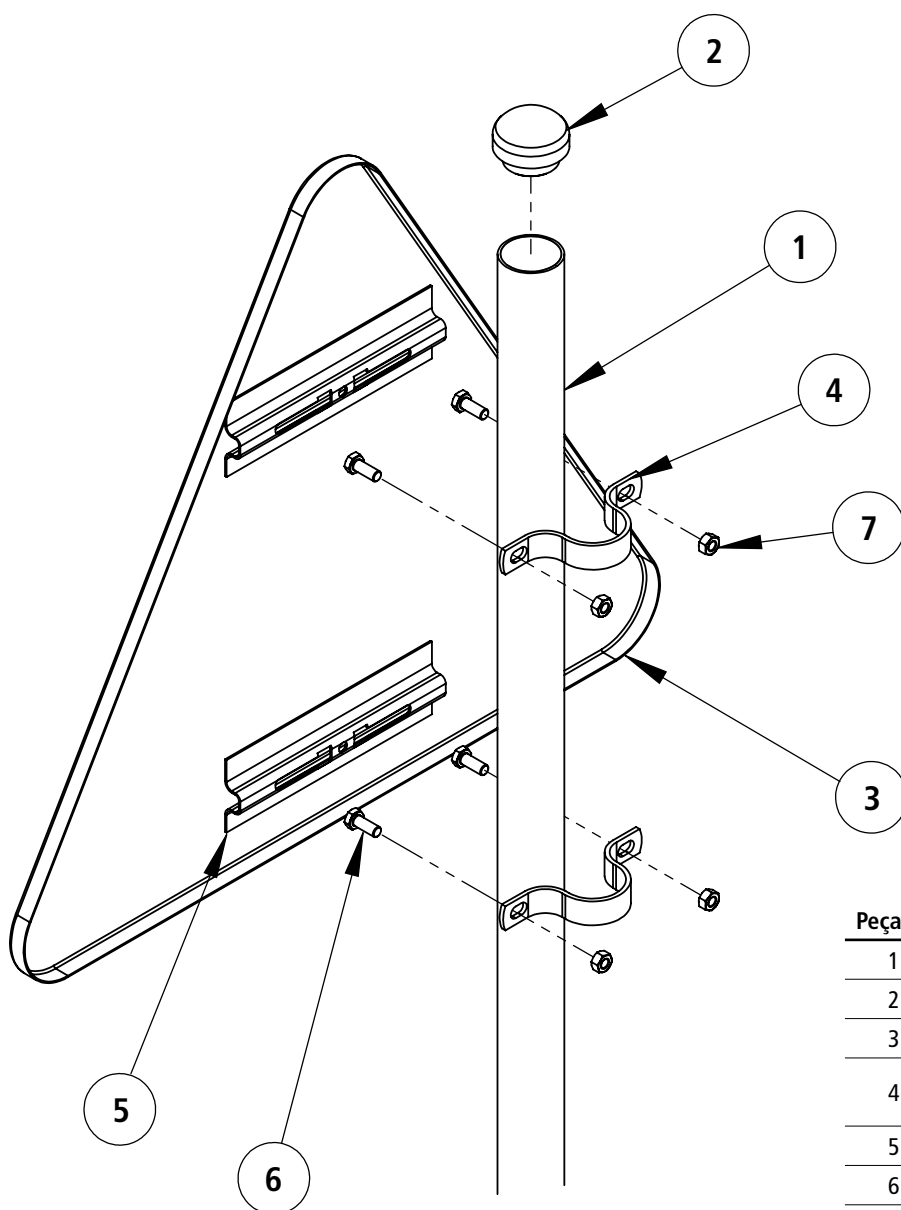


Meio Corte
SINALIZAÇÃO TRÂNSITO

FIXAÇÃO DE SINAIS

Esquema de Montagem

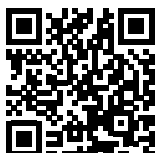
SINAL EM FERRO GALVANIZADO OU ALUMÍNIO POSTE CIRCULAR ABA 15 MM



Peça N°	Designação	Quant.
1	Tubo Ø48 x 2 mm (*)	1
2	Topo Ø48	1
3	Sinal Triangular	1
4	Abraçadeira em Alumínio Estriado ou Abraçadeira em Aço Zincado	2
5	Fixação soldada por pontos	2
6	DIN 933 M8x20	4
7	DIN 933 M8	4

* Disponível com outras espessuras

Visite o nosso site!



Escritório e Fábrica
Zona Industrial do Batel, Lote 10
2890-161 Alcochete - Portugal

(+351) 212 384 480
info@meiocorte.pt
www.meiocorte.pt

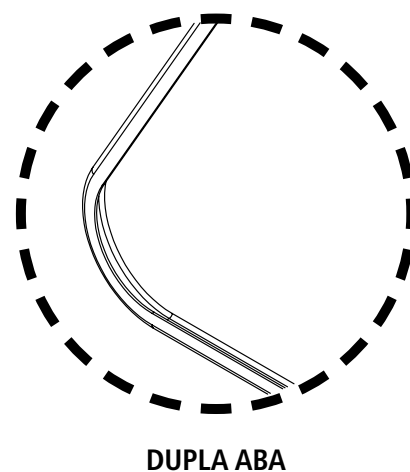
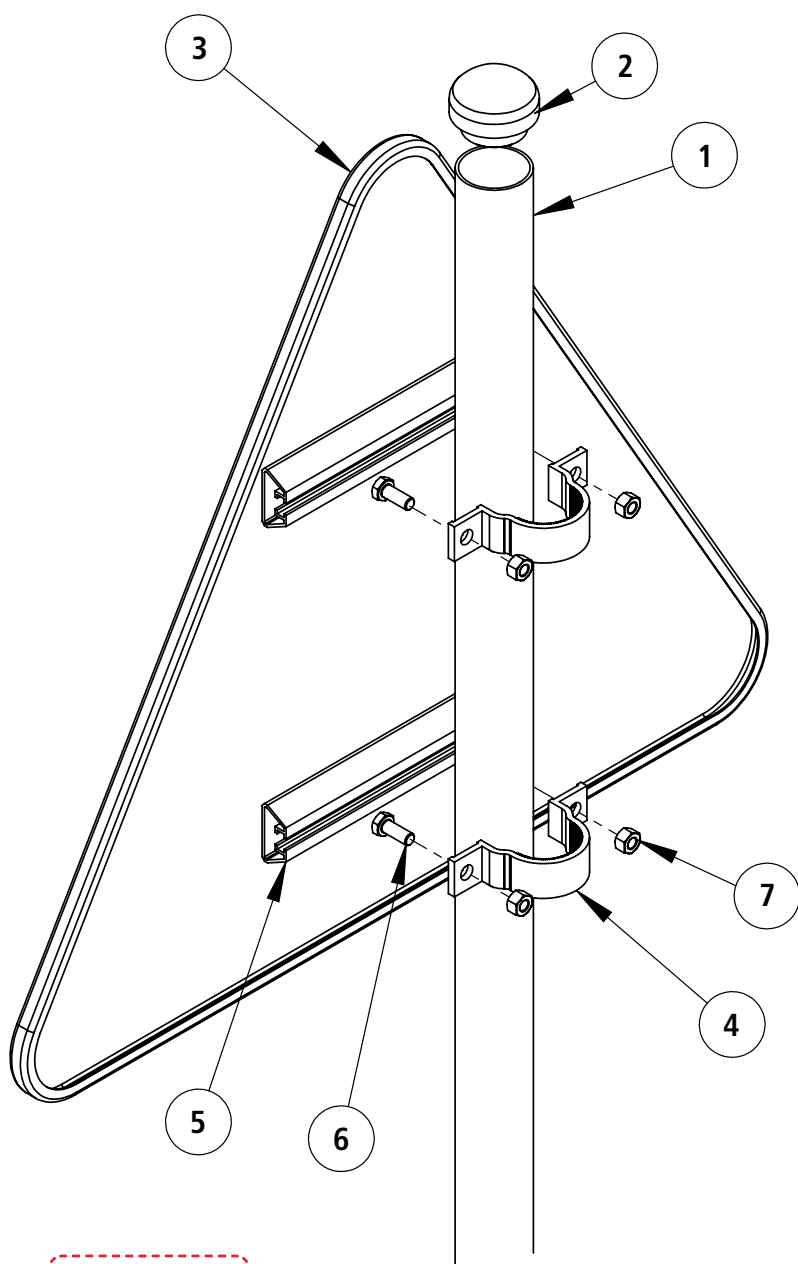


Meio Corte
SINALIZAÇÃO TRÂNSITO

FIXAÇÃO DE SINAIS

Esquema de Montagem

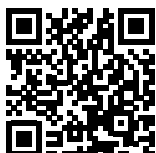
SINAL EM ALUMÍNIO POSTE CIRCULAR DUPLA ABA



Peça N°	Designação	Quant.
1	Tubo Ø48 x 2 mm (*)	1
2	Topo Ø48	1
3	Sinal Triangular	1
4	Abraçadeira em Alumínio Estriado ou Abraçadeira em Aço Zincado	2
5	Perfil de Alumínio Omega	2
6	DIN 933 M8x20	4
7	DIN 933 M8	4

* Disponível com outras espessuras

Visite o nosso site!



Escritório e Fábrica
Zona Industrial do Batel, Lote 10
2890-161 Alcochete - Portugal

(+351) 212 384 480
info@meiocorte.pt
www.meiocorte.pt